

MODELLI

- Singolo (N1L1) e doppio (N2L1)

COLORI

- Standard bianco S600 (bianco ruvido opaco)
- Non disponibile nei colori Gloss White e Jet Black
- Gamma colori vedere a pag. 16

DETTAGLI

- Niva Verticale Verniciato è disponibile con piastra colorata (radiatore in acciaio + piastra colorata).

STAFFE

- Fissaggi nel colore RAL 7016 (grigio antracite) standard. Disponibili inoltre anche nel colore S600 (vedere a pag. 62).

DESCRIZIONE TECNICA

- Saldatura elettrica (saldature invisibili) a resistenza
- Verniciatura di base ad immersione cataforetica (KTL)
- Pressione d'esercizio: 10 bar
- Temperatura massima di esercizio: 110°C

ELETRICO (vedere capitolo radiatori elettrici)

- ✓ Radiatori solo elettrici pre-caricati (vedere a pag. 293)
- ✗ Radiatori misti

DISEGNI TECNICI

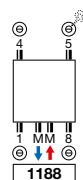
- Vedere a pag. 66

ATTACCHI E CONNESSIONI

- ✗ Attacco mono tubo per impianto mono tubo
- ✗ Attacco mono tubo per impianto bi tubo
- ✓ Attacco bi tubo per impianto mono tubo (connessione con attacco centrale) (vedere a pag. 304)
- ✓ Attacco bi tubo per impianto bi tubo (standard) (vedere a pag. 304)
- ✗ Sistema integrato 50 mm



COLLEGAMENTI DISPONIBILI (1188)



Altri attacchi disponibili, vedere a pag. 65

ritorno mandata



codice 11821030000099
Riduzioni, vedere a pag. 317

ACCESSORI DISPONIBILI PER SALA DA BAGNO SU RICHIESTA



porta asciugamano (cromato)
N1L1 codice 11832130000099 (420 mm)

N2L1 codice 11832180000099 (420 mm)

Altri accessori, vedere a pag. 63

A PROPOSITO DEL NIVA VERTICALE VERNICIATO

Classe puramente tecnica, design puro, pura atmosfera

L'ultra-compatto e stilizzato Niva è ancora un esempio esemplare per molti designer e colleghi produttori. Ricco nelle funzionalità con un flusso d'aria ideale e un'alta emissione termica supplementare che si avvia immediatamente. Ricco nel design, con la sua linea integra e pura, il carattere fluttuante -grazie alla sottostante sospensione invisibile- e il portasciugamani omogeneamente integrato.

NIVA VERTICALE VERNICIATO (N1L1, N2L1)

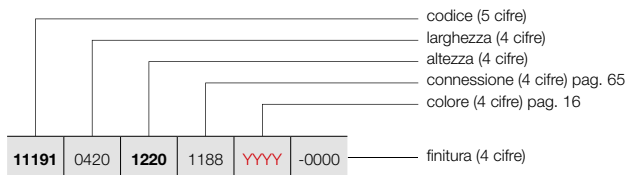


N1L1

N2L1

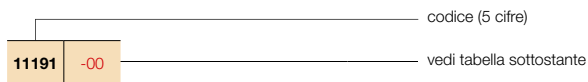
COME ORDINARE NIVA VERTICALE VERNICIATO

Tempi di consegna 5 settimane
dalla Ns. conferma d'ordine



COME ORDINARE RADIATORI DI STOCK NIVA VERTICALE VERNICIATO

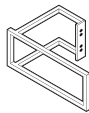
Tempi di consegna 2 settimane








CODICE DI RIFERIMENTO PER ORDINE CLIENTE NIVA VERTICALE VERNICIATO							DATI TECNICI					codice corto S600 a stock	codice corto M301 a stock			
tubi	larghezza (L mm)	altezza (H mm)	75/65/20 (Watt)	55/45/20 (Watt)	esp. n	peso (kg)	contenuto (l)	resistenza elettrica (Watt)								
CODICE NIVA VERTICALE VERNICIATO N1L1 : 11191																
11191	0420	1220	1188	YYYY	-0000	-	420	1220	645	337	1,27	18,10	2,55	-	11191-02	-
		1820				-	420	1820	934	486	1,28	27,35	3,70	-	11191-03	11191-05
		2020				-	420	2020	1023	532	1,28	30,20	4,00	-	11191-06	-
		2220				-	420	2220	1070	559	1,27	33,20	4,50	-	-	-
11191	0520	1220	1188	YYYY	-0000	-	520	1220	815	424	1,28	21,97	3,32	-	11191-21	-
		1820				-	520	1820	1128	587	1,28	33,67	4,61	-	11191-16	11191-01
		2020				-	520	2020	1257	654	1,28	37,12	5,05	-	11191-22	-
		2220				-	520	2220	1310	681	1,28	40,88	5,57	-	-	-
11191	0620	1220	1188	YYYY	-0000	-	620	1220	985	510	1,29	25,83	3,85	-	11191-07	-
		1820				-	620	1820	1322	687	1,28	39,98	5,52	-	11191-17	11191-04
		2020				-	620	2020	1490	775	1,28	44,03	6,10	-	11191-20	-
		2220				-	620	2220	1550	806	1,28	48,57	6,63	-	-	-
11191	0720	1820	1188	YYYY	-0000	-	720	1820	1515	784	1,29	46,30	6,43	-	11191-08	-
		2020				-	720	2020	1724	897	1,28	50,95	7,15	-	11191-09	-
		2220				-	720	2220	1790	926	1,29	56,25	7,70	-	-	-
CODICE NIVA VERTICALE VERNICIATO N2L1 : 11192																
11192	0420	1220	1188	YYYY	-0000	-	420	1220	988	506	1,31	28,40	4,90	-	11192-01	-
		1820				-	420	1820	1330	681	1,31	42,23	7,28	-	11192-02	11192-03
		2020				-	420	2020	1438	736	1,31	46,75	8,00	-	11192-04	-
		2220				-	420	2220	1543	823	1,23	51,40	8,90	-	-	-
11192	0520	1220	1188	YYYY	-0000	-	520	1220	1213	621	1,31	36,83	6,48	-	11192-05	-
		1820				-	520	1820	1633	836	1,31	51,68	9,07	-	11192-31	11192-06
		2020				-	520	2020	1764	903	1,31	57,23	10,00	-	11192-32	-
		2220				-	520	2220	1893	995	1,26	62,73	11,00	-	-	-
11192	0620	1220	1188	YYYY	-0000	-	620	1220	1437	732	1,32	38,17	7,02	-	11192-37	-
		1820				-	620	1820	1935	991	1,31	61,14	10,86	-	11192-33	11192-12
		2020				-	620	2020	2091	1071	1,31	67,72	12,00	-	11192-34	-
		2220				-	620	2220	2243	1160	1,29	74,07	13,10	-	-	-
11192	0720	1820	1188	YYYY	-0000	-	720	1820	2237	1146	1,31	70,60	12,65	-	11192-07	-
		2020				-	720	2020	2417	1238	1,31	78,20	14,00	-	11192-35	-
		2220				-	720	2220	2594	1322	1,32	85,40	15,20	-	-	-

CE in conformità con EN442-1: radiatori e convettori

Per potenze rese in diverse condizioni, vedere a pag. 312 (fattori di correzione)

ACCESSORI	LARGHEZZA PORTA ASCIUGAMANO	COLORE	CODICE	
STAFFA CORTA  <ul style="list-style-type: none"> • N1L1 / N1L1-ES: d = 66,5 mm; a = 56,5 mm • NS1L1: d = 68 mm; a = 58 mm • N2L1 / N2L1-ES: d = 59,5 mm; a = 49,5 mm • NS2L1: d = 58 mm; a = 48 mm 	N1L1 / N1L1-ES / NS1L1			
	240 mm	BIANCO	11837100000600	
	240 mm	NERO	11837100000300	
	240 mm	BLU COLOMBA	11837100000601	
	N2L1 / N2L1-ES / NS2L1			
	240 mm	BIANCO	11837200000600	
	240 mm	NERO	11837200000300	
	240 mm	BLU COLOMBA	11837200000601	
	STAFFA LUNGA  <ul style="list-style-type: none"> • N1L1 / N1L1-ES: d = 66,5 mm; a = 56,5 mm • NS1L1: d = 68 mm; a = 58 mm • N2L1 / N2L1-ES: d = 59,5 mm; a = 49,5 mm • NS2L1: d = 58 mm; a = 48 mm 	N1L1 / N1L1-ES / NS1L1		
		440 mm	BIANCO	118371100000600
440 mm		NERO	118371100000300	
440 mm		BLU COLOMBA	118371100000601	
N2L1 / N2L1-ES / NS2L1				
440 mm		BIANCO	118372100000600	
440 mm		NERO	118372100000300	
440 mm		BLU COLOMBA	118372100000601	
STAFFA RETTANGOLARE  <ul style="list-style-type: none"> • N1L1 / N1L1-ES: d = 66,5 mm; a = 56,5 mm • NS1L1: d = 68 mm; a = 58 mm • N2L1 / N2L1-ES: d = 59,5 mm; a = 49,5 mm • NS2L1: d = 58 mm; a = 48 mm 		N1L1 / N1L1-ES / NS1L1		
		286 x 110 mm	BIANCO	118371200000600
	286 x 110 mm	NERO	118371200000300	
	286 x 110 mm	BLU COLOMBA	118371200000601	
	N2L1 / N2L1-ES / NS2L1			
	286 x 110 mm	BIANCO	118372200000600	
	286 x 110 mm	NERO	118372200000300	
	286 x 110 mm	BLU COLOMBA	118372200000601	
	STAFFA QUADRATA  <ul style="list-style-type: none"> • N1L1 / N1L1-ES: d = 66,5 mm; a = 56,5 mm • NS1L1: d = 68 mm; a = 58 mm • N2L1 / N2L1-ES: d = 59,5 mm; a = 49,5 mm • NS2L1: d = 58 mm; a = 48 mm 	N1L1 / N1L1-ES / NS1L1		
		240 x 240 mm	BIANCO	118371300000600
240 x 240 mm		NERO	118371300000300	
240 x 240 mm		BLU COLOMBA	118371300000601	
N2L1 / N2L1-ES / NS2L1				
240 x 240 mm		BIANCO	118372300000600	
240 x 240 mm		NERO	118372300000300	
240 x 240 mm		BLU COLOMBA	118372300000601	

d = distanza fronte accessorio fronte radiatore
a = distanza accessorio/radiatore
Disponibile in stock

ACCESSORI	LARGHEZZA RADIATORE	COLORE	CODICE
N1L1 / N1L1-ES			
PORTA ASCIUGAMANO 	420 mm	CROMATO	118321300000099
	520 mm	CROMATO	118321400000099
	520 mm	ACCIAIO INOX	118321400009993
	620 mm	CROMATO	118321500000099
	620 mm	ACCIAIO INOX	118321500009993
	720 mm	CROMATO	118321600000099
<ul style="list-style-type: none"> h = 25 mm; b = 440, 540, 640, 740 mm; d = 73 mm; a = 57 mm 			
N2L1 / N2L1-ES			
PORTA ASCIUGAMANO 	420 mm	CROMATO	118321800000099
	520 mm	CROMATO	118321900000099
	520 mm	ACCIAIO INOX	118321900009993
	620 mm	CROMATO	118322000000099
	620 mm	ACCIAIO INOX	118322000009993
	720 mm	CROMATO	118322100000099
<ul style="list-style-type: none"> h = 25 mm; b = 440, 540, 640, 740 mm; d = 73 mm; a = 57 mm 			
NH1L1 / NH2L1 / NH2L2			
PORTA ASCIUGAMANO 		CROMATO	118321700000099
<ul style="list-style-type: none"> h = 25 mm; b = 740 mm (facilmente aggiustabile); d = 73 mm; a = 57 mm 			
N1L1 / N1L1-ES / NS1L1			
PORTA ASCIUGAMANO 		ALLUMINIO	118323900000000
		RAM:EW 2016	118323900000029
<ul style="list-style-type: none"> Porta asciugamano in alluminio h = 55 mm; b = 326 mm; d = 57 mm; a = 51 mm 			
N2L1 / N2L1-ES / NS2L1			
PORTA ASCIUGAMANO 		ALLUMINIO	118324000000000
		RAM:EW 2016	118324000000029
<ul style="list-style-type: none"> Porta asciugamano in alluminio h = 55 mm; b = 326 mm; d = 57 mm; a = 51 mm 			

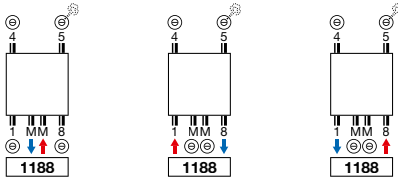
d = distanza fronte accessorio fronte radiatore
a = distanza accessorio/radiatore

Disponibile in stock

NIVA VERTICALE VERNICIATO: N1L1 / N2L1

NIVA VERTICALE INOX: N1L1-ES / N2L1-ES

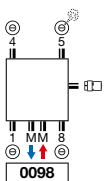
NIVA SOFT VERTICALE: NS1L1 / NS2L1 (senza valvola integrata)



- **Attenzione: MM con ingresso acqua a destra.**

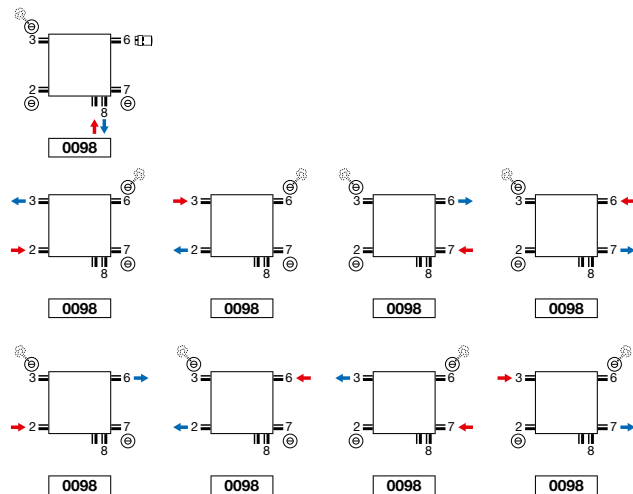
NIVA SOFT VERTICALE: NS1L1 / NS2L1

Sistema integrato



- **supplemento**
- **Attenzione: MM con ingresso acqua a destra (con questa connessione, c'è un tubo di mandata dietro il radiatore).**

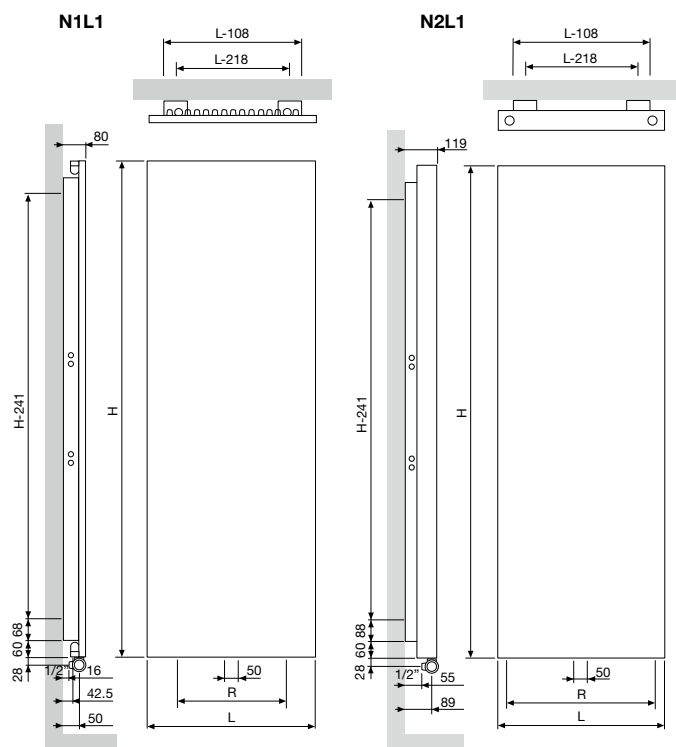
NIVA ORIZZONTALE VERNICIATO: NH1L1 / NH2L1 / NH2L2



- **Sistema integrato: no supplemento (vedere a pag. 306)**
- **La testa termostatica può essere usata solo con sistema integrato 50 mm in basso a destra del radiatore (MANDATA A SINISTRA, RITORNO A DESTRA). Con altre connessioni es. 23, la termostatica non deve essere installata. In questi casi è possibile cambiare mandata e ritorno.**

Attenzione: le connessioni ai radiatori sono garantite come riportato dalle icone degli attacchi. Non siamo responsabili se le connessioni sono eseguite in modi diversi.

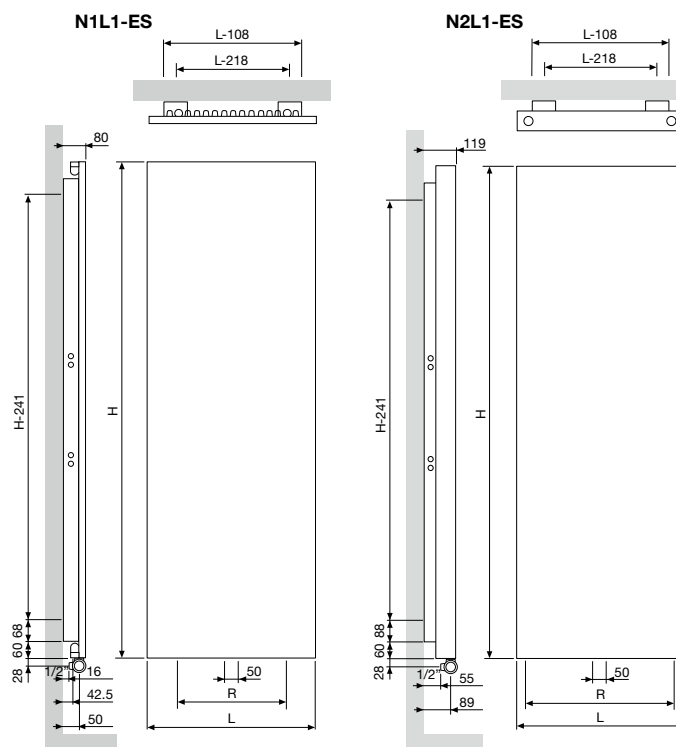
NIVA VERTICALE VERNICIATO (N1L1, N2L1)



N1L1				
Larghezza (L)	420	520	620	720
Interasse connessioni basse 18 (R)	200	300	400	500
Interasse fissaggi	L-218	H-241		

N2L1				
Larghezza (L)	420	520	620	720
Interasse connessioni basse 18 (R)	338	438	538	638
Interasse fissaggi	L-218	H-241		

NIVA VERTICALE INOX (N1L1-ES, N2L1-ES)



N1L1-ES				
Larghezza (L)	520	620		
Interasse connessioni basse 18 (R)	300	400		
Interasse fissaggi	L-218	H-241		

N2L1-ES				
Larghezza (L)	520	620		
Interasse connessioni basse 18 (R)	438	538		
Interasse fissaggi	L-218	H-241		